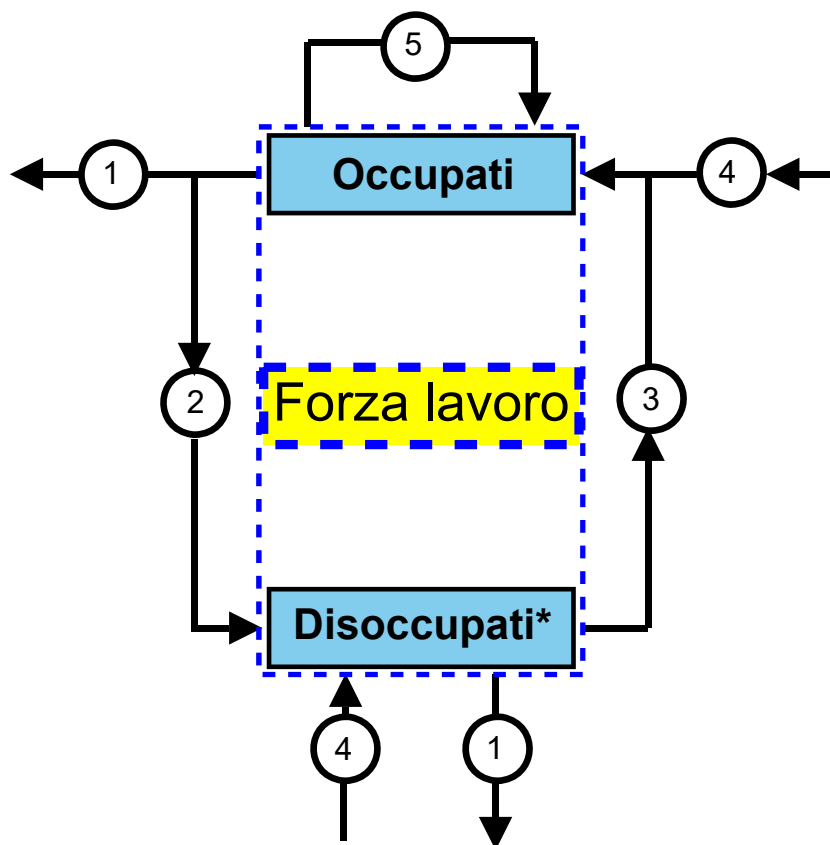


Disoccupazione e forza lavoro

1 Forza lavoro

Forza lavoro = Numero degli occupati + numero dei disoccupati



- ① escono dalla forza lavoro (p. es. il pensionamento)
- ② diventano disoccupati
- ③ sono impiegati di nuovo
- ④ entrano nella forza lavoro (p. es. i diplomati)
- ⑤ cambiano lavoro

* I disoccupati
 1 non lavorano, ma
 2 sono capaci di lavorare e
 3 sono in cerca di lavoro

2 Tasso di disoccupazione (%)

$$= \frac{\text{numero dei disoccupati}}{\text{forza lavoro}} * 100$$

3 Tipi di disoccupazione (d)

31 d stagionale	a carattere stagionale (p. es. il turismo)
32 d frizionale	di carattere temporaneo (p. es. in caso di cambio di lavoro)
33 d strutturale	a causa dei cambiamenti nell'economia (p. es. progresso tecnico)
34 d ciclica	a causa della fluttuazione dell'attività economica

4 Le conseguenze della disoccupazione

41 per il disoccupato

- Problemi mentali e frustrazione
- Perdita di esperienza di lavoro

42 per l'economia

- Perdita della produzione:

